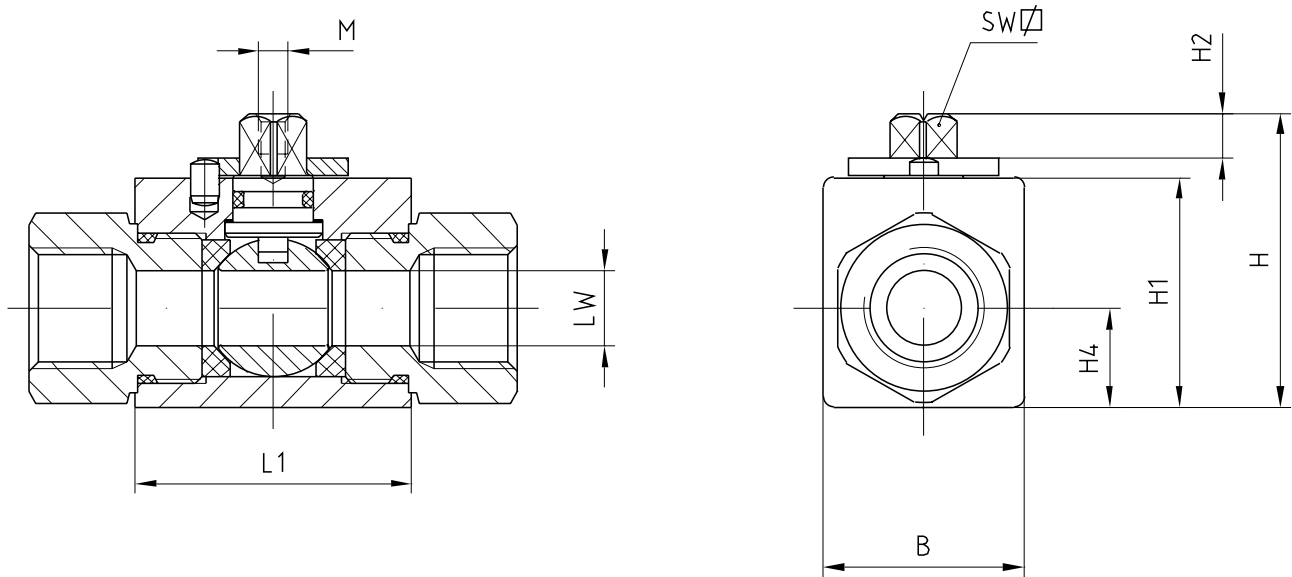


BlockKUGELHÄHNE BKH / BALL VALVES block-type BKH

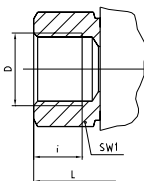
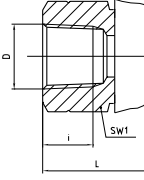
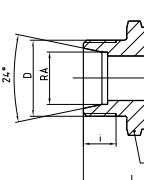
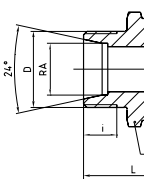
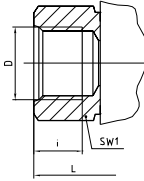


Gehäusemaße, gültig für alle Kombinationen / Body dimensions valid for all combinations

DN mm	PN bar	L1 mm	B mm	H mm	H1 mm	H2 mm	H4 mm	M mm	SW mm
4	500	36	26	43,5	32	8	13	M5	9
6	500	36	26	43,5	32	8	13	M5	9
8	500	36	26	43,5	32	8	13	M5	9
10	500	43	32	49	38	8	16	M5	9
13	500	48	35	51	40	12	17,5	M5	9
16	500	48	38	62	46	12	19	M6	12
20	400	62	49	73	57	12	24,5	M6	14
25	350	66	60	76	60	12	26,5	M6	14

Maßänderungen vorbehalten. / Measurements subject to alteration.

BlockKUGELHÄHNE BKH / BALL VALVES block-type BKH

Anschlußart/Connection	DN mm	LW mm	D	RA mm	L mm	i mm	SW1 mm	Gew./weight kg
01 Rohrgewinde DIN/ISO 228 BSP female thread DIN/ISO 228 	4	5	G 1/8	-	69	9	22	0,35
	6	6	G 1/4	-	69	12	22	0,35
	10	8	G 3/8	-	69	12	22	0,35
	10	10	G 3/8	-	73	12	27	0,5
	13	13	G 1/2	-	85	14	30	0,65
	16	15	G 1/2	-	84	14	32	0,75
	20	20	G 3/4	-	96	17	41	1,5
	25	24	G 1	-	113	19	16	2
	32	24	G 1 1/4	-	121	20	50	2,1
40	24	G 1 1/2	-	124	24	55	2,1	
02 NPT-Innengewinde ANSI B 2.1 NPT female thread ANSI B 2.1 	4	5	1/8-27 NPT	-	69	12	22	0,35
	6	6	1/4-18 NPT	-	69	17	22	0,35
	10	10	3/8-18 NPT	-	73	17	27	0,5
	13	13	1/2-14 NPT	-	92	22	30	0,65
	20	20	3/4-14 NPT	-	97	23	41	1,5
	25	24	1-11,5 NPT	-	113	27	46	2
	32	24	1 1/4-11,5 NPT	-	131	28	50	2,1
	40	24	1 1/2-11,5 NPT	-	139	28	55	2,3
03 Rohrverschraubung leichte Reihe DIN 2353 For compression fitting light series DIN 2353 	4	5	M 12x1,5	6	67	7	22	0,3
	6	6	M 14x1,5	8	67	7	22	0,3
	8	8	M 16x1,5	10	71	8	22	0,3
	10	8	M 18x1,5	12	71	8	22	0,3
	10	10	M 18x1,5	12	75	8	27	0,5
	13	10	M 22x1,5	15	77	9	27	0,5
	13	13	M 22x1,5	15	84	9	30	0,6
	16	13	M 26x1,5	18	84	9	30	0,6
	16	13	M 22x1,5	15	83	9	32	0,75
	16	15	M 26x1,5	18	83	9	32	0,75
	20	20	M 30x2	22	102	11	41	1,5
	25	24	M 36x2	28	108	11	46	2
	32	24	M 45x2	35	114	13	50	2,1
40	24	M 52x2	42	114	13	55	2,2	
04 Rohrverschraubung schwere Reihe DIN 2353 For compression fitting heavy series DIN 2353 	4	5	M 14x1,5	6	71,5	9	22	0,35
	4	5	M 16x1,5	8	73	9	22	0,35
	6	6	M 18x1,5	10	73	9	22	0,35
	8	8	M 20x1,5	12	77	9	22	0,35
	10	10	M 22x1,5	14	84	11	27	0,5
	13	13	M 24x1,5	16	87	11	30	0,6
	16	13	M 30x2	20	91	13	30	0,65
	16	13	M 24x1,5	16	87	11	32	0,75
	16	15	M 30x2	20	91	13	32	0,75
	20	20	M 36x2	25	110	15	41	1,5
	25	24	M 42x2	30	120	17	46	2,1
32	24	M 52x2	38	125	19	55	2,3	
31 UN/UNF-Einschraubgewinde SAE J514 Gewinde ANSI B 1.1 UN/UNF female thread SAE J514 Thread ANSI B 1.1 	6	6	7/16-20 UNF-2B	-	69	11,5	22	0,35
	10	10	9/16-18 UNF-2B	-	75	12,7	27	0,5
	13	13	3/4-16 UNF-2B	-	85	14,3	30	0,65
	16	15	7/8-14 UNF-2B	-	84	16,7	32	0,75
	20	20	1 1/16-12 UN-2B	-	96	19	41	1,5
	25	24	1 5/16-12 UN-2B	-	114	19	46	2
	32	24	1 5/8-12 UN-2B	-	122	19	50	2,2
40	24	1 7/8-12 UN-2B	-	128	19	60	2,4	

* Die max. zul. PN bitte den Angaben der Rohrverschraubungshersteller entnehmen. / For PN max. see data from the compression fitting manufacturer.
 Andere Anschlußarten auf Anfrage. / Other connections on request.
 Alle Kugelhähne in DIN-Baulänge lieferbar. / All ball valves also available in DIN-size.
 Maßänderungen vorbehalten. / Measurements subject to alteration.

Bestellnummern - Werkstoffkombinationen / Identification numbers - combination of material

Gehäuse/Body:	Stahl/Steel	Stahl/Steel
Kugel/Ball:	Stahl vern./Steel nickel pl.	Stahl vern./Steel nickel pl.
Schaltwelle/Stem:	Stahl verz./Steel zinc pl.	Stahl verz./Steel zinc pl.
Kugeldichtung/Ball sealing:	Polyamid/POM (DN 16)	PTFE (Teflon)
Schaltwellendichtung/Stem sealing:	NBR	FKM (Viton)

Anschlußart/Connection	DN	LW mm	D	RA	Hydraulik Standardausführung	Leicht korrosive
	mm					Medien (PN 100)
01 Rohrgewinde DIN/ISO 228 BSP female thread DIN/ISO 228	4	5	G 1/8	-	BKH G 1/8 04 1113	BKH G 1/8 04 1145
	6	6	G 1/4	-	BKH G 1/4 06 1113	BKH G 1/4 06 1145
	8	8	G 3/8	-	BKH G 3/8 08 1113	BKH G 3/8 08 1145
	10	10	G 3/8	-	BKH G 3/8 10 1113	BKH G 3/8 10 1145
	13	13	G 1/2	-	BKH G 1/2 13 1113	BKH G 1/2 13 1145
	16	15	G 1/2	-	BKH G 1/2 16 1123	BKH G 1/2 16 1145
	20	20	G 3/4	-	BKH G 3/4 20 1113	BKH G 3/4 20 1145
	25	24	G 1	-	BKH G 1 25 1113	BKH G 1 25 1145
	32	24	G 1 1/4	-	BKH G 1 1/4 25 1113	BKH G 1 1/4 25 1145
	40	24	G 1 1/2	-	BKH G 1 1/2 25 1113	BKH G 1 1/2 25 1145
02 NPT-Innengewinde ANSI B 2.1 NPT female thread ANSI B 2.1	4	5	1/8-27 NPT	-	BKH 1/8 NPT 04 1113	BKH 1/8 NPT 04 1145
	6	6	1/4-18 NPT	-	BKH 1/4 NPT 06 1113	BKH 1/4 NPT 06 1145
	10	10	3/8-18 NPT	-	BKH 3/8 NPT 10 1113	BKH 3/8 NPT 10 1145
	13	13	1/2-14 NPT	-	BKH 1/2 NPT 13 1113	BKH 1/2 NPT 13 1145
	20	20	3/4-14 NPT	-	BKH 3/4 NPT 20 1113	BKH 3/4 NPT 20 1145
	25	24	1 -11,5 NPT	-	BKH 1 NPT 25 1113	BKH 1 NPT 25 1145
	32	24	1 1/4-11,5 NPT	-	BKH 1 1/4 NPT 25 1113	BKH 1 1/4 NPT 25 1145
40	24	1 1/2-11,5 NPT	-	BKH 1 1/2 NPT 25 1113	BKH 1 1/2 NPT 25 1145	
03 Rohrverschraubung leichte Reihe DIN 2353 For compression fitting light series DIN 2353	4	5	M 12x1,5	6	BKH 6L 04 1113	BKH 6L 04 1145
	6	6	M 14x1,5	8	BKH 8L 06 1113	BKH 8L 06 1145
	8	8	M 16x1,5	10	BKH 10L 08 1113	BKH 10L 08 1145
	10	8	M 18x1,5	12	BKH 12L 08 1113	BKH 12L 08 1145
	10	10	M 18x1,5	12	BKH 12L 10 1113	BKH 12L 10 1145
	13	10	M 22x1,5	15	BKH 15L 10 1113	BKH 15L 10 1145
	13	13	M 22x1,5	15	BKH 15L 13 1113	BKH 15L 13 1145
	16	13	M 26x1,5	18	BKH 18L 13 1113	BKH 18L 13 1145
	16	13	M 22x1,5	15	BKH 15L 16 1123	BKH 15L 16 1145
	16	15	M 26x1,5	18	BKH 18L 16 1123	BKH 18L 16 1145
	20	20	M 30x2	22	BKH 22L 20 1113	BKH 22L 20 1145
	25	24	M 36x2	28	BKH 28L 25 1113	BKH 28L 25 1145
	32	24	M 45x2	35	BKH 35L 25 1113	BKH 35L 25 1145
	40	24	M 52x2	42	BKH 42L 25 1113	BKH 42L 25 1145
04 Rohrverschraubung schwere Reihe DIN 2353 For compression fitting heavy series DIN 2353	4	5	M 14x1,5	6	BKH 6S 04 1113	BKH 6S 04 1145
	4	5	M 16x1,5	8	BKH 8S 04 1113	BKH 8S 04 1145
	6	6	M 18x1,5	10	BKH 10S 06 1113	BKH 10S 06 1145
	8	8	M 20x1,5	12	BKH 12S 08 1113	BKH 12S 08 1145
	10	10	M 22x1,5	14	BKH 14S 10 1113	BKH 14S 10 1145
	13	13	M 24x1,5	16	BKH 16S 13 1113	BKH 16S 13 1145
	16	13	M 30x2	20	BKH 20S 13 1113	BKH 20S 13 1145
	16	13	M 24x1,5	16	BKH 16S 16 1123	BKH 16S 16 1145
	16	15	M 30x2	20	BKH 20S 16 1123	BKH 20S 16 1145
	20	20	M 36x2	25	BKH 25S 20 1113	BKH 25S 20 1145
	25	24	M 42x2	30	BKH 30S 25 1113	BKH 30S 25 1145
	32	24	M 52x2	38	BKH 38S 25 1113	BKH 38S 25 1145
	31 UN/UNF-Einschraubgewinde SAE J514Gewinde ANSI B 1.1 UN/UNF female thread SAE J514 Thread ANSI B 1.1	6	6	7/16-20 UNF-2B	-	BKH 1/4 SAE-port 06 1113
10		10	9/16-18 UNF-2B	-	BKH 3/8 SAE-port 10 1113	BKH 3/8 SAE-port 10 1145
13		13	3/4-16 UNF-2B	-	BKH 1/2 SAE-port 13 1113	BKH 1/2 SAE-port 13 1145
16		15	7/8-14 UNF-2B	-	BKH 5/8 SAE-port 16 1113	BKH 5/8 SAE-port 16 1145
20		20	1 1/16-12 UN-2B	-	BKH 3/4 SAE-port 20 1113	BKH 3/4 SAE-port 20 1145
25		24	1 5/16-12 UN-2B	-	BKH 1 SAE-port 25 1113	BKH 1 SAE-port 25 1145
32		24	1 5/8-12 UN-2B	-	BKH 1 1/4 SAE-port 25 1113	BKH 1 1/4 SAE-port 25 1145
40		24	1 7/8-12 UN-2B	-	BKH 1 1/2 SAE-port 25 1113	BKH 1 1/2 SAE-port 25 1145