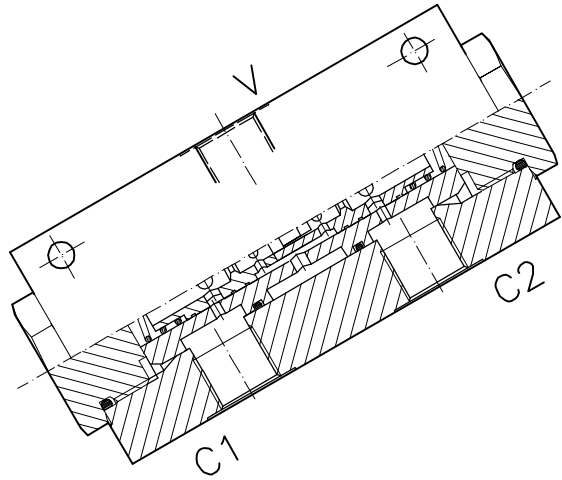
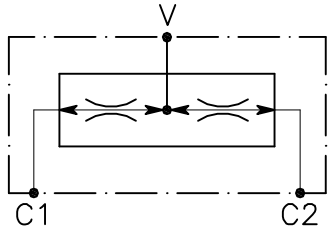


VDF-...-...

VALVOLA DIVISORE/RIUNIFICATORE DI FLUSSO
FLOW DIVIDER/COMBINER

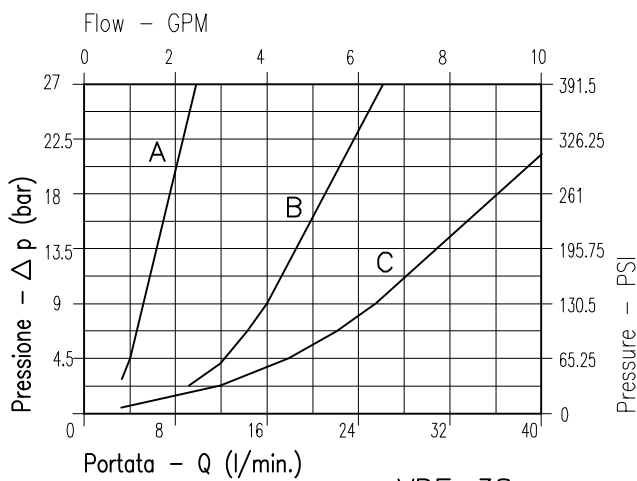


CARATTERISTICHE

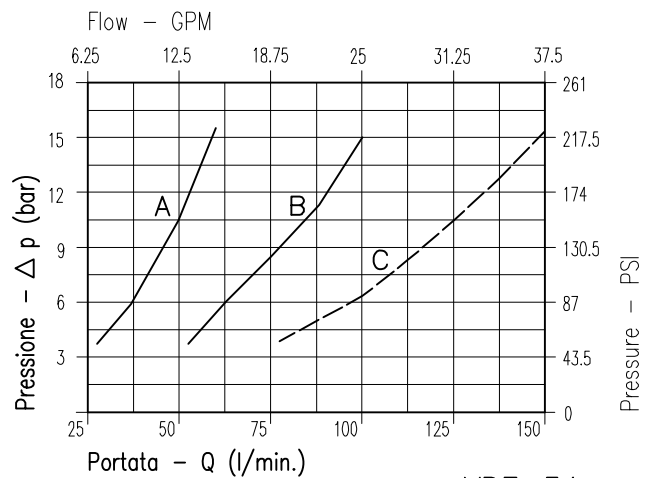
Rapporto di flusso	50%
Portata min/max	Vedi pag. 02
Pressione di lavoro max.	210 bar - 3075 PSI
Temperatura ambiente	-30°C + 50°C
Temperatura olio	-30°C + 80°C
Filtraggio consigliato	50 micron
Peso	0.869 Kg. 3/8" GAS
Peso	0.850 Kg. 1/2" GAS
Peso	3/4" GAS
Peso	1" GAS

PERFORMANCE

Flow division ratio
Min/max flow-rate
Max working pressure
Room temperature
Oil temperature
Recommended filtration
Weight
Weight
Weight
Weight

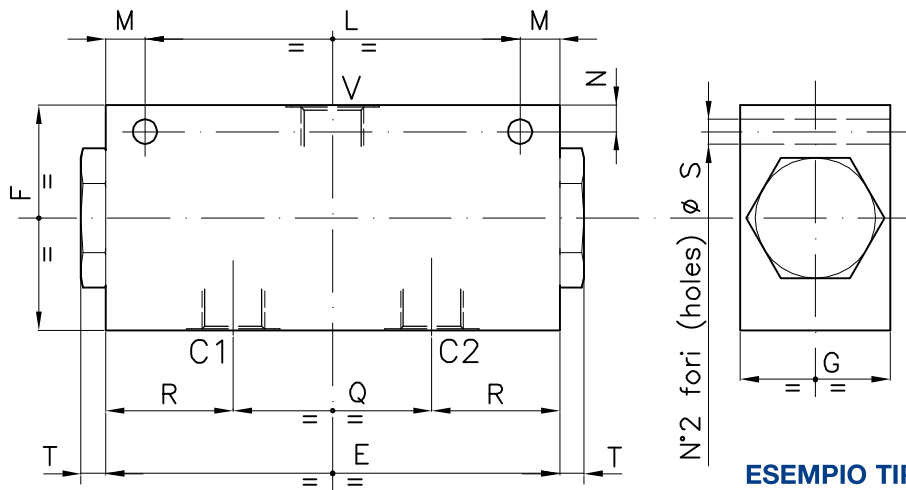
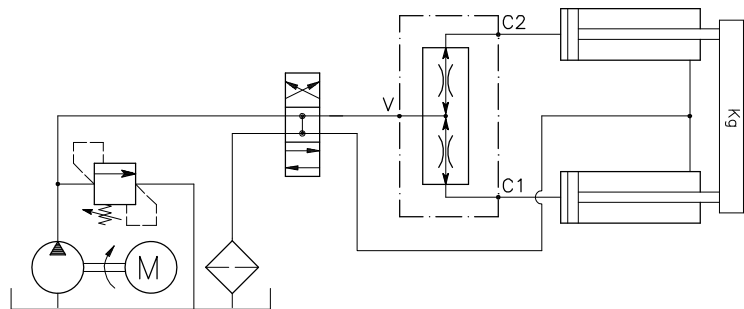


VDF-38
VDF-12



—— VDF-34
- - - VDF-100

Viscosità olio 46 cSt a 50°C
Oil viscosity 46 cSt at 50°C


**ESEMPIO TIPICO DI CIRCUITO
TYPICAL CIRCUIT EXAMPLE**

**DIMENSIONI
DIMENSIONS**

NUMERO VALVOLA VALVE NUMBER	E	F	G	L	M	N	Q	R	S	T	Attacchi Port size V GAS (BSPP)	Attacchi Port size C1-C2 GAS (BSPP)
008	135	60	40	100	10.5	7	53	34	6.5	7	3/8"	3/8"
009	135	60	40	100	10.5	7	53	34	6.5	7	1/2"	3/8"
056	160	80	50	140	10	10	80	40	8.5	8	3/4"	1/2"
059	160	80	50	140	10	10	80	40	8.5	8	1"	3/4"

**CODICE DI ORDINAZIONE
HOW TO ORDER**

Numero valvola / Valve number	VDF38 e VDF-12 Campo di portata consigliato (max errore +/- 3%) Recommended flow rate (max admitted slippage +/- 3%)	VDF-34 Campo di portata consigliato (max errore +/- 3%) Recommended flow rate (max admitted slippage +/- 3%)	VDF-100 Campo di portata consigliato (max errore +/- 3%) Recommended flow rate (max admitted slippage +/- 3%)
008	A da 6.5 a 11 - 1.7 to 2.9	A da 28 a 55 - 7.4 to 14.5	C da 90 a 150 - 23.8 to 39.6
009	B da 13 a 22 - 3.4 to 5.8	B da 56 a 95 - 14.8 to 25.1	
056	C da 25 a 38 - 6.6 to 10		
059	D da 2 a 6 - 0.5 to 1.6		