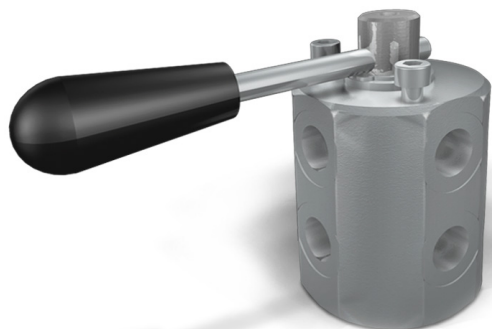
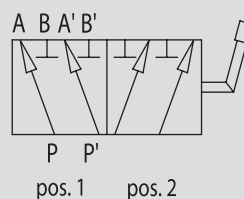


DEVIATORI DI FLUSSO A 6 VIE IN ACCIAIO

TIPO / TYPE
DF 6ASCHEMA IDRAULICO
HYDRAULIC DIAGRAM6-WAYS DIVERTER
VALVES, STEEL BODY**IMPIEGO:**

Valvole utilizzate per deviare il flusso da due entrate a 4 uscite (2 per volta alternativamente). Sono utilizzati per alimentare due attuatori.

MATERIALI E CARATTERISTICHE:

Corpo: acciaio zincato
Componenti interni: acciaio temprato termicamente e rettificato
Guarnizioni: BUNA N standard
Tenuta: trafilamento trascurabile

MONTAGGIO:

Collegare P e P' alle due alimentazioni, le bocche A e A' al primo attuatore e le bocche B e B' al secondo attuatore. Con leva in pos. 1 P alimenta A e A', con leva in pos. 2 P alimenta B e B'. È sconsigliato l'uso del deviatore con leva in posizione centrale.

USE AND OPERATION:

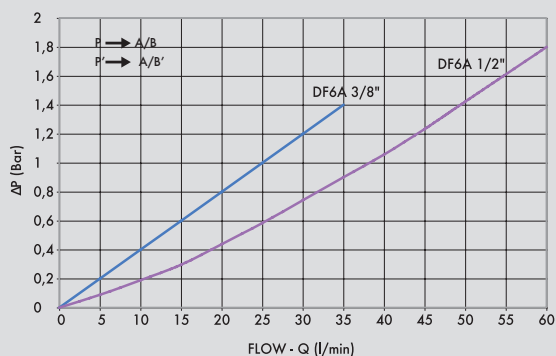
This valve is used to divert the flow from 2 ways in towards 4 ports (two at time alternatively). They are used to control 2 actuators.

MATERIALS AND FEATURES:

Body: zinc-plated steel
Internal parts: hardened and ground steel
Seals: BUNA N standard
Tightness: minor leakage

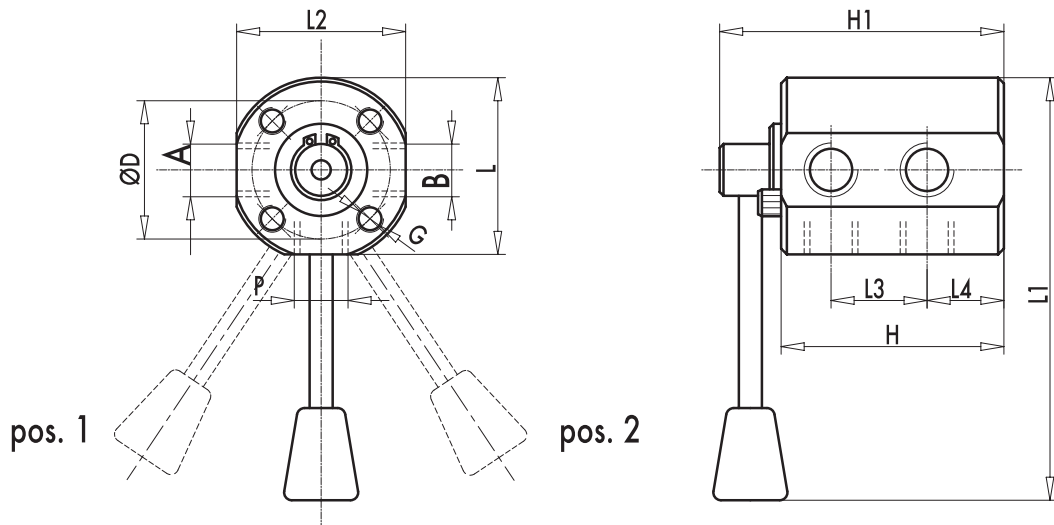
APPLICATIONS:

Connect P and P' to the 2 pressure flows, ports A and A' to the first actuator and ports B and B' to the second actuator. With lever in position 1, P is connected to A and A'; with lever in position 2, P is connected to B and B'. Use with lever in central position is not recommended.





CODICE CODE	SIGLA TYPE	PORTATA MAX MAX FLOW L _t / min	PRESSIONE MAX MAX PRESSURE Bar
V0930	DF 6 VIE 3/8" ACCIAIO	40	300
V0932	DF 6 VIE 1/2" ACCIAIO	60	300



16

CODICE CODE	SIGLA TYPE	A-B P-T GAS	L mm	L1 mm	L2 mm	L3 mm	L4 mm	ØD mm	H mm	H1 mm	G mm	PESO WEIGHT Kg.
V0930	DF 6 VIE 3/8" ACCIAIO	G 3/8"	60	140	58	32	25	47	74	96	M8	1,540
V0932	DF 6 VIE 1/2" ACCIAIO	G 1/2"	69	145	66	37	27	47	83	105	M8	2,294