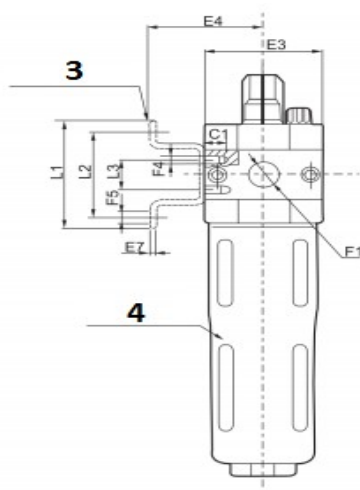
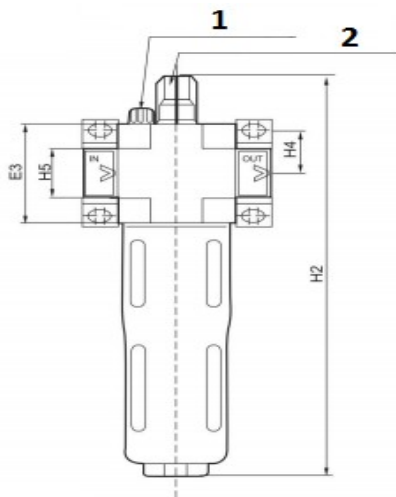




Naolejacz. Jego zastosowanie to nasycenie olejem powietrza zasilającego odbiorniki potrzebujące smarowania. Ilość dozowanego oleju można regulować przy pomocy śruby umieszczonej na górze urządzenia. Ilość oleju dozowanego wynosi od 1 do 12 kropli na 1000L przepływającego powietrza.

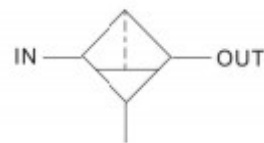
- Zakres ciśnienia na wejściu 1-16 bar
- Zakres temperatur pracy 0-60°C
- Wielkość przyłączy 1/4", 3/8", 1/2", 3/4", 1"

Typ rozmiaru	MINI	MIDI	MAXI
Ciśnienie pracy: 12bar, 5µm	1/4"	3/8", 1/2", 3/4"	3/4", 1"
Medium	Sprężone powietrze		
Charakterystyka budowy	Regulator dozowania oleju.		
Typ mocowania	Na przewód lub na uchwytych		
Pozycja montażu	Pionowa, odchylenie +/- 5°		
Przyłącze	G 1/4"	G 3/8", 1/2", 3/4"	G 3/4", 1"
Standardowy nominalny przepływ	2300	5500/6100/6300	8400/9000
Maksymalne ciśnienie pracy	1 – 16bar		
Minimalny przepływ	3 L/min	6 L/min	10 L/min
Pojemność kondensatu	22ml		
Zakres temperatur	0 – 60°C		
Materiały z którego składa się urządzenie	Obudowa: Cynkowany odlew. Zbiornik oleju: tworzywo. Osłona zbiornika: aluminium. Uszczelka: NBR.		



Symbol graficzny

Graphic Symbol



Nr.	Pozycja
1	Śruba uzupełniania oleju
2	Śruba dozowania oleju
3	Tyłny uchwyt montażowy
4	Metalowa osłona pojemnika

Model	E1	E2	E3	E4	E5	E6	E7	F1	F2
MINI	104	92	40	39	76	95	2	1/4"	M36X1.5
MIDI	140	125	55	47	93	112	3	3/8", 1/2", 3/4"	M52X1.5
MAXI	162,182	146,157	66	53	104	124	3	3/4", 1"	M36X1.5

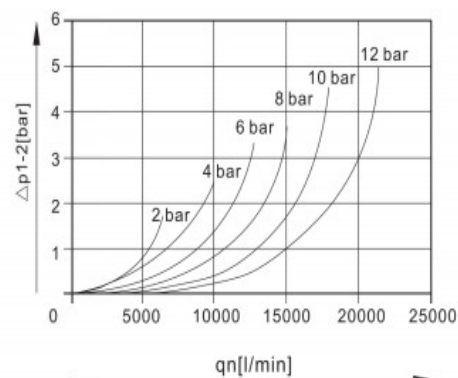
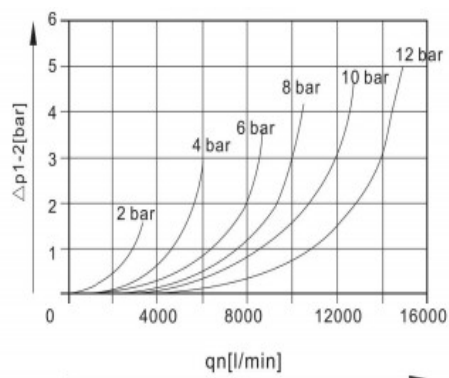
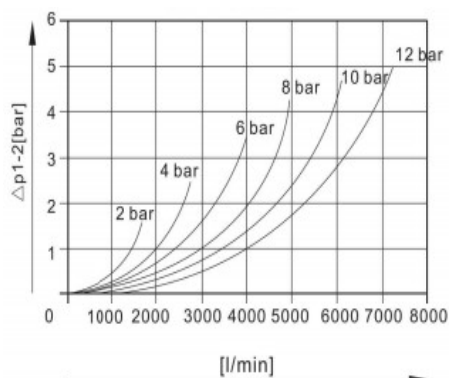
Model	F3φ	F4	F5φ	F6φ	L1	L2	L3	H1	H2	H3	H4	H5	H6
MINI	31	M4	4.5	40	44	35	11	194	169	69	17.5	20	15
MIDI	50	M5	5.5	52	71	60	22	250	206	97	24.5	32	15
MAXI	31	M5	5.5	63	71	60	22	252	223	80	24.5	32,40	15

ciśnienie wyjściowe p2=6bar

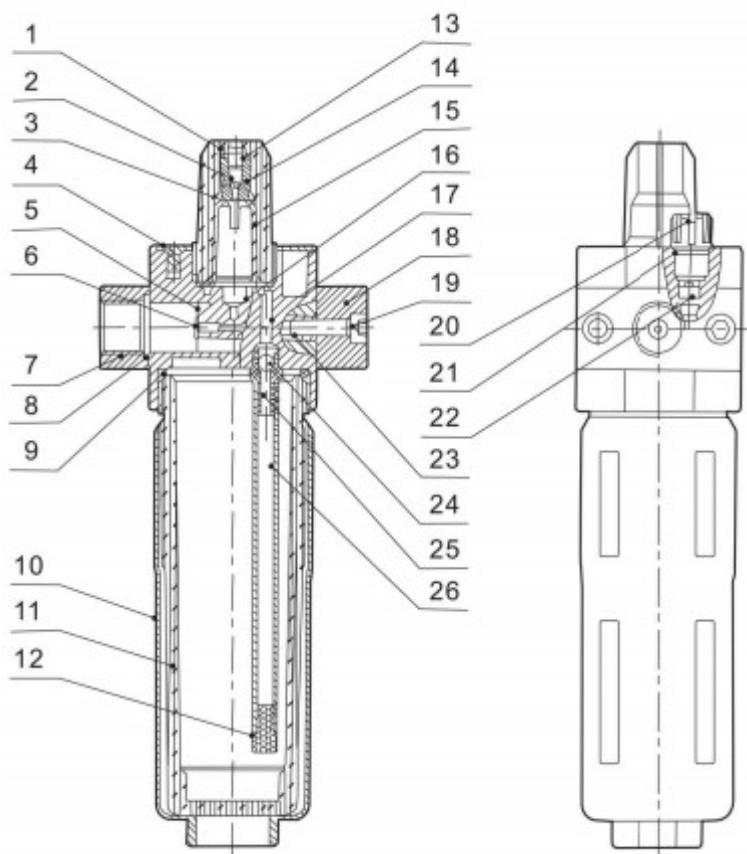
MINI

MIDI

MAXI



ciśnienie wejściowe p1=10bar



Nr.	Pozycja	Nr.	Pozycja
1	wizjer dozownika	14	gniazdo śruby regulacyjnej
2	śruba regulacyjna	15	komora zrzutu oleju
3	uszczelka	16	uszczelka
4	górną pokrywą	17	korpus dozownika oleju
5	fartuch gumowy	18	Kostka przyłączeniowa wyjściowa
6	mocowanie fartucha	19	śruby mocujące kostki przyłączeniowe
7	kostka przyłączeniowa wejściowa	20	śruba uzupełniania oleju
8	uszczelka	21	uszczelka
9	uszczelka	22	zaworek
10	metalowa osłona pojemnika	23	sworznie mocujące kostki przyłączeniowe
11	pojemnik dozowania oleju	24	kulka stalowa
12	filtrerek oleju	25	przyłącze wężyka oleju
13	uszczelka	26	wężyk oleju