

ROHRSCHELLEN SERIE A (LEICHTBAUREIHE)
TUBE CLAMPS SERIES A (LIGHT CONSTRUCTION SERIES)

DIN 3015, TEIL 1
DIN 3015, PART 1

EINZELTEILE
COMPONENTS

Bestellzeichen

für Schellenhälften:

Polypropylen innen glatt **RAPR**
RAPG²⁾

Polyamid 6 innen glatt **RANR**
RANG²⁾

Vollgummi Aluminium **RAVG²⁾**
RAAR¹⁾

Bei Bedarf Standardkurzzeichen RAPR in der Spalte „Schellenhälften“ austauschen.

Order codes

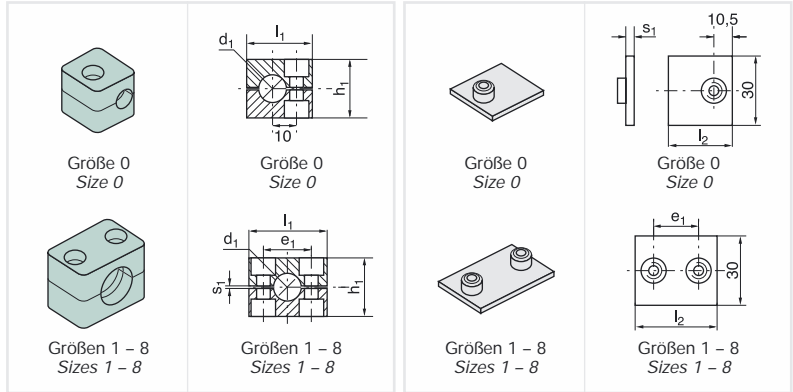
for clamp-halves:

Polypropylene inside smooth **RAPR**
RAPG²⁾

Polyamide 6 inside smooth **RANR**
RANG²⁾

Rubber Aluminium **RAVG²⁾**
RAAR¹⁾

Replace standard abbreviation RAPR in column "clamp-halves" as required.



Schellengröße Clamp size	Rohr-AD mm O.D. mm	Rohr-NW Tube NB	Rohr-AD Zoll Inch O.D.	1 Stück 2 Schellenhälften 1 part 2 clamp-halves	2 Schellenhälften 2 clamp-halves	Anschweißplatte, kurz Welding plate, short	Anschweißplatte, kurz Welding plate, short
				RAPR	RAPR-...	APK-A	APK-A
	d ₁				l ₁ h ₁ e ₁ s ₁		e ₁ l ₂ s ₁
0	6	G 1/8	1/4	RAPR-006 RAPR-006,4 RAPR-008 RAPR-009,5 RAPR-010 RAPR-012	28 27 - 0,6	APK-A 0	- 30 3
	6,4						
	8						
	9,5						
	10						
1	12	G 1/8	1/4	RAPR-106 RAPR-106,4 RAPR-108 RAPR-109,5 RAPR-110 RAPR-112	34 27 20 0,6	APK-A 1	20 36 3
	6						
	6,4						
	8						
	9,5						
2	10	G 1/4	1/2	RAPR-212,7 RAPR-213,5 RAPR-214 RAPR-215 RAPR-216 RAPR-217,2 RAPR-218	40 33 26 0,8	APK-A 2	26 42 3
	12						
	12,7						
	13,5						
	14						
3	15	G 1/2	3/4	RAPR-319 RAPR-320 RAPR-321,3 RAPR-322 RAPR-323 RAPR-325	48 35 33 1	APK-A 3	33 50 3
	16						
	17,2						
	18						
	19						
4	20	G 3/4	1	RAPR-426,9 RAPR-428 RAPR-430	57 42 40 1,2	APK-A 4	40 59 3
	21,3						
	22						
	23						
	25						
5	26,9	G 1	1 1/4	RAPR-532 RAPR-533,7 RAPR-535 RAPR-538 RAPR-540 RAPR-542	70 58 52 1,2	APK-A 5	52 72 3
	28						
	30						
	32						
	33,7						
6	35	G 1 1/2	1 1/2	RAPR-644,5 RAPR-645 RAPR-648 RAPR-650 RAPR-650,8 RAPR-652 RAPR-655 RAPR-657	86 66 66 1,2	APK-A 6	66 88 3
	38						
	40						
	42						
	44,5						
7	45	G 2	2 1/4	RAPR-757,2 RAPR-760,3 RAPR-763,5 RAPR-770 RAPR-773 RAPR-776,1	121 93,6 94 1,6	APK-A 7	94 122 5
	48						
	50						
	50,8						
	52						
8	55	G 2 1/2	3	RAPR-888,9 RAPR-8101,8	147 117,6 120 1,6	APK-A 8	120 148 5
	57						
	57,2						
	60,3						
	63,5						
8	70	G 3	4				
	73						
	76,1						
	88,9						
	101,8						

Bei Montage von Vollgummi-Schellen sind Deckplatten, Sechskantschrauben und Sicherungsscheiben zu verwenden. Stahlteile auch in Edelstahl lieferbar.

¹⁾Aluminium nur in Größen 1 bis 6 ²⁾ohne Vorspannung

When assembling solid rubber clamps, covering plates, hexagon screws and locking washers must be used. All metal parts available in stainless steel.

¹⁾Aluminium only sizes 1 to 6 ²⁾without bias

